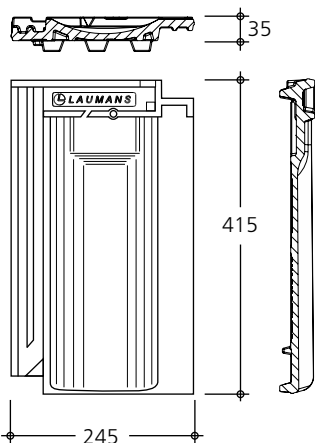


RHEINLANDVARIABEL



Technische Daten

Abmessungen: ca. 415 x 245 mm
 Decklänge: ca. 340 mm i. M.
 (ca. 330 mm - 350 mm)
 Deckbreite: ca. 200 mm
 Bedarf: ab ca. 14,3 pro m²
 Gewicht pro Stück: ca. 3,6 kg
 Minstdachneigung: 18°
 mit Unterdach
 Regeldachneigung: 25°
 Paketinhalt: 300 Stück
 in 6er Bündeln auf Europalette

Lieferbare Farben:

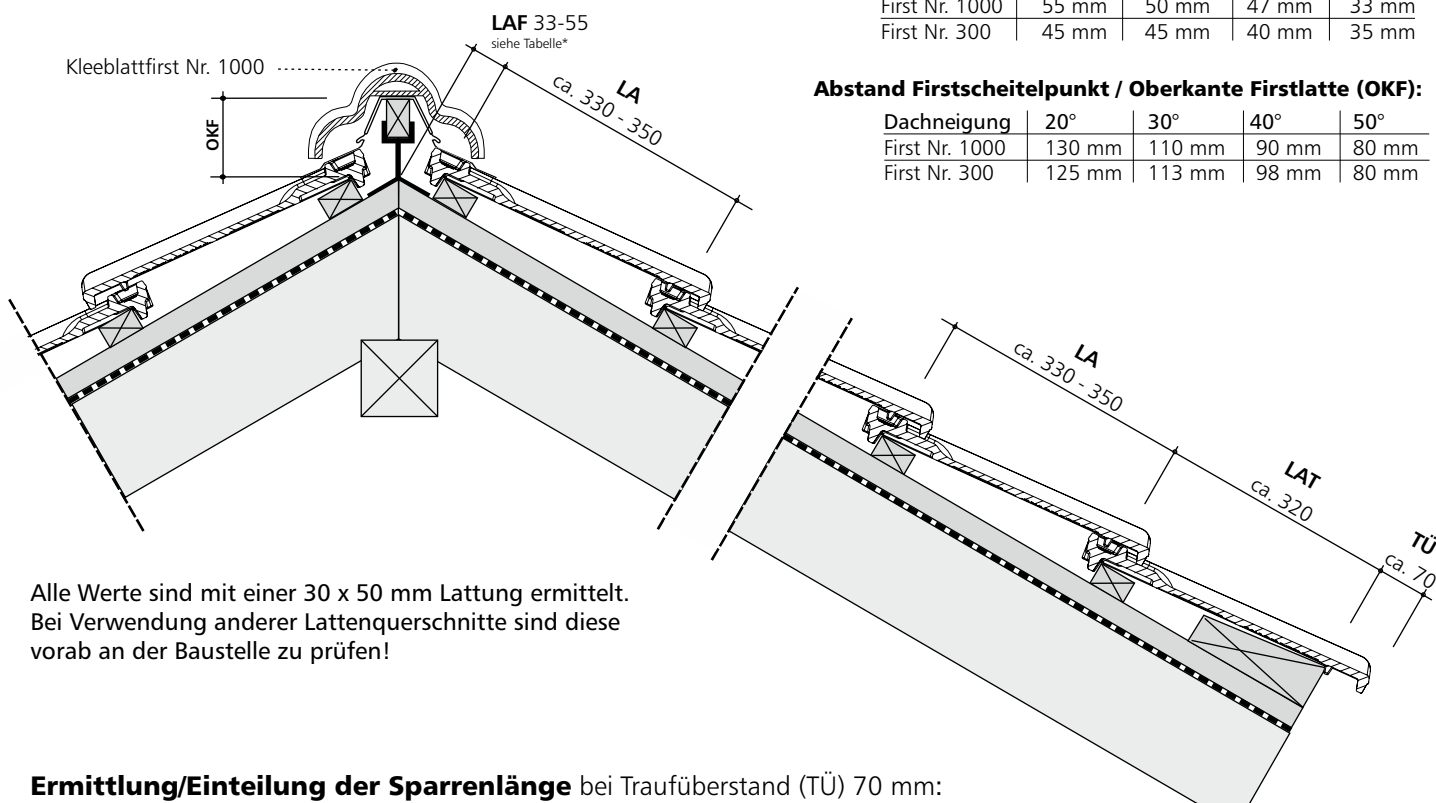
Natur: naturrot
 Natur-Engoben: altfarben, rot, xenon-grau

Lattenabstand First (LAF):

Dachneigung	20°	30°	40°	50°
First Nr. 1000	55 mm	50 mm	47 mm	33 mm
First Nr. 300	45 mm	45 mm	40 mm	35 mm

Abstand Firstscheitelpunkt / Oberkante Firstplatte (OKF):

Dachneigung	20°	30°	40°	50°
First Nr. 1000	130 mm	110 mm	90 mm	80 mm
First Nr. 300	125 mm	113 mm	98 mm	80 mm



Alle Werte sind mit einer 30 x 50 mm Lattung ermittelt.
 Bei Verwendung anderer Lattenquerschnitte sind diese
 vorab an der Baustelle zu prüfen!

Ermittlung/Einteilung der Sparrenlänge bei Traufüberstand (TÜ) 70 mm:

Anzahl Reihen (nach Tabelle) + LAT (Traufplattenabstand) + LAF

Reihen	1	2	3	4	5	6	7	8	9	10	11	12	13	14	15
Decklänge in mm (LA)	330 340 350	660 680 700	990 1.020 1.050	1.320 1.360 1.400	1.650 1.700 1.750	1.980 2.040 2.100	2.310 2.380 2.450	2.640 2.720 2.800	2.970 3.060 3.150	3.300 3.400 3.500	3.630 3.740 3.850	3.960 4.080 4.200	4.290 4.420 4.550	4.620 4.760 4.900	4.950 5.100 5.250
Reihen	16	17	18	19	20	21	22	23	24	25	26	27	28	29	30
Decklänge in mm (LA)	5.280 5.440 5.600	5.610 5.780 5.950	5.940 6.120 6.300	6.270 6.460 6.650	6.600 6.800 7.000	6.930 7.140 7.350	7.260 7.480 7.700	7.590 7.820 8.050	7.920 8.160 8.400	8.250 8.500 8.750	8.580 8.840 9.100	8.910 9.180 9.450	9.240 9.520 9.800	9.570 9.860 10.150	9.900 10.200 10.500

Die genauen Deckmaße werden nach dem Regelwerk des ZVDH (Abb. 2.13 und 2.14) an der Baustelle anhand der gelieferten Ziegel ermittelt.

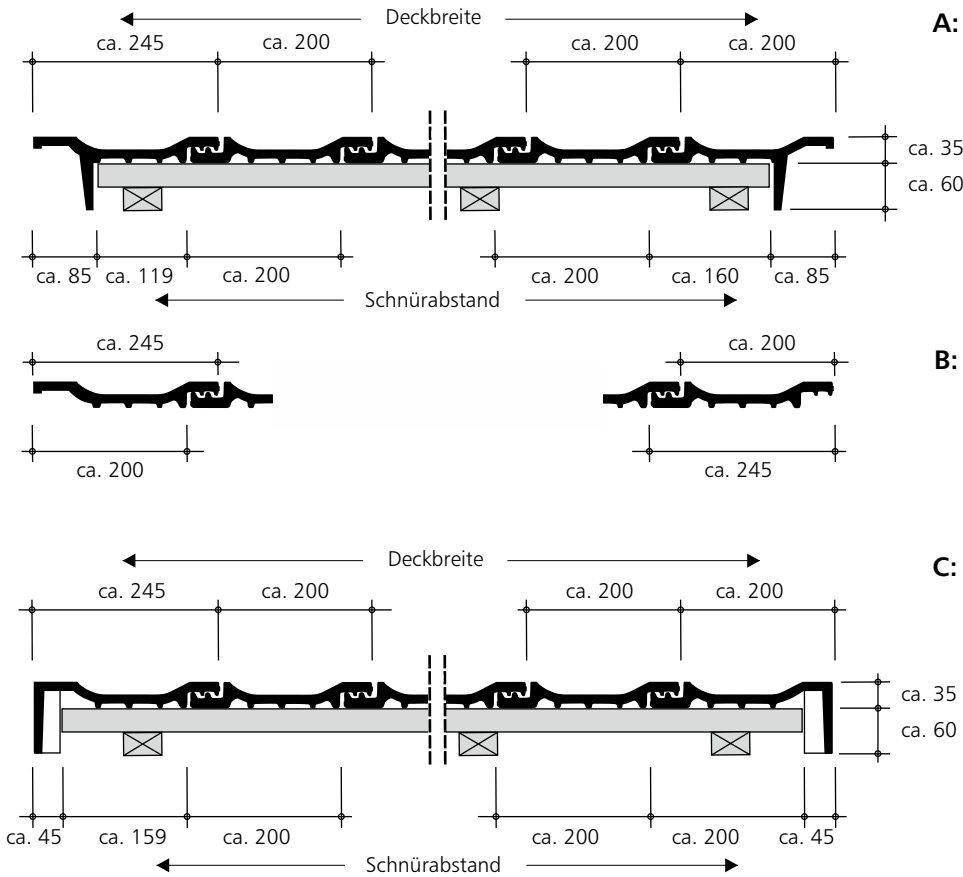
Klammern zur Sturmsicherung:

Sturmklammer Nr. 409-2 zum Einschlagen

Sturmklammer Nr. 456-5 zum Einhängen für Latten 30 x 50 mm, Nr. 456-13 für Latten 40 x 60 mm

Ermittlung/Einteilung der Deckbreite:

Anzahl Reihen (nach Tabelle) + Ortgangziegel links + Ortgangziegel rechts



Reihen	1	2	3	4	5	6	7	8	9	10	11	12	13	14	15
Mittlere Deckbreite in mm	200	400	600	800	1.000	1.200	1.400	1.600	1.800	2.000	2.200	2.400	2.600	2.800	3.000

Reihen	16	17	18	19	20	21	22	23	24	25	26	27	28	29	30
Mittlere Deckbreite in mm	3.200	3.400	3.600	3.800	4.000	4.200	4.400	4.600	4.800	5.000	5.200	5.400	5.600	5.800	6.000

Weitere lieferbare Formziegel:

Bezeichnung	Deckbreite/Schnürabstand
Halbe Ziegel	100 mm
Entlüfterziegel, Lüftungsquerschnitt ca. 15 cm ²	200 mm
Durchgangsziegel für Tondunstrohr/Antenne	200 mm
Solaranschlussziegel Durchlass max. 65 mm Ø	200 mm
Pultziegel 90°, Schenkellängen 220/100 mm	200 mm
Pultortgangziegel links, innenl. Steg	245 mm / 119 mm
Pultortgangziegel rechts, innenl. Steg	200 mm / 160 mm

Pultziegel mit anderen Neigungen/Schenkellängen, Mansardziegel, Knickziegel, etc. auf Anfrage.