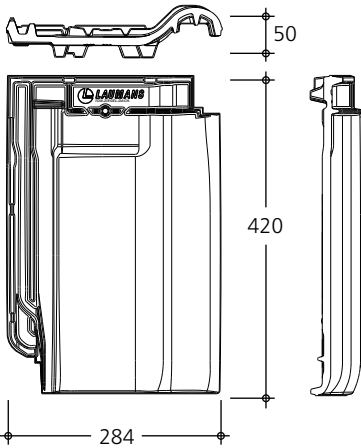


TIEFA XLTOP®



Technische Daten

Abmessungen: ca. 420 x 284 mm
 Decklänge: ca. 350 mm i. M.
 (ca. 340 mm - 360 mm)
 Deckbreite: ca. 230 mm
 Bedarf: ab ca. 12,2 pro m²
 Gewicht pro Stück: ca. 3,6 kg
 Minstdachneigung: 12°
 mit Unterdach
 Regeldachneigung: 22°
 Paketinhalt: 240 Stück
 in 6er Bündeln auf Europalette

Lieferbare Farben:

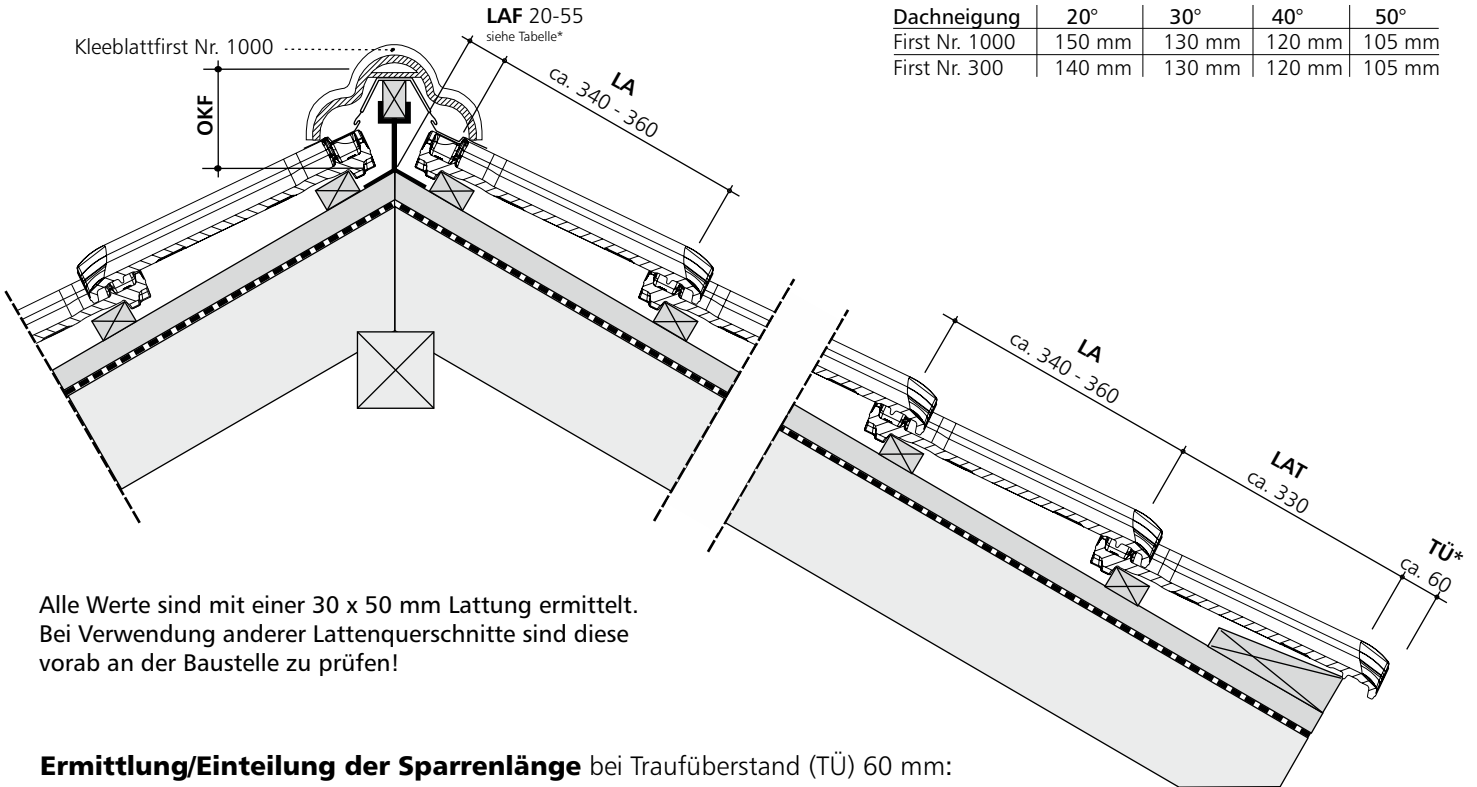
Natur-Engoben: **altfarben, rot, xenon-grau**
 Sinter-Engoben: **schwarz, grau, kupferrot, braun**
 Brillant-Glasuren: **schwarz, korallenrot, azur-dunkel, malachitgrün**
 Trend-Glasuren: **schwarz-satiniert, grau-satiniert**

Lattenabstand First (LAF):

Dachneigung	20°	30°	40°	50°
First Nr. 1000	55 mm	50 mm	40 mm	29 mm
First Nr. 300	55 mm	45 mm	35 mm	20 mm

Abstand Firstscheitelpunkt / Oberkante Firstlatte (OKF):

Dachneigung	20°	30°	40°	50°
First Nr. 1000	150 mm	130 mm	120 mm	105 mm
First Nr. 300	140 mm	130 mm	120 mm	105 mm



Alle Werte sind mit einer 30 x 50 mm Lattung ermittelt.
 Bei Verwendung anderer Lattenquerschnitte sind diese vorab an der Baustelle zu prüfen!

Ermittlung/Einteilung der Sparrenlänge bei Traufüberstand (TÜ) 60 mm:

Anzahl Reihen (nach Tabelle) + LAT (Trauflattenabstand) + LAF

Reihen	1	2	3	4	5	6	7	8	9	10	11	12	13	14	15
Decklänge	340	680	1.020	1.360	1.700	2.040	2.380	2.720	3.060	3.400	3.740	4.080	4.420	4.760	5.100
in mm (LA)	350	700	1.050	1.400	1.750	2.100	2.450	2.800	3.150	3.500	3.850	4.200	4.550	4.900	5.250
	360	720	1.080	1.440	1.800	2.160	2.520	2.880	3.240	3.600	3.960	4.320	4.680	5.040	5.400
Reihen	16	17	18	19	20	21	22	23	24	25	26	27	28	29	30
Decklänge	5.440	5.780	6.120	6.460	6.800	7.140	7.480	7.820	8.160	8.500	8.840	9.180	9.520	9.860	10.200
in mm (LA)	5.600	5.950	6.300	6.650	7.000	7.350	7.700	8.050	8.400	8.750	9.100	9.450	9.800	10.150	10.500
	5.760	6.120	6.480	6.840	7.200	7.560	7.920	8.280	8.640	9.000	9.360	9.720	10.080	10.440	10.800

Die genauen Deckmaße werden nach dem Regelwerk des ZVDH (Abb. 2.13 und 2.14) an der Baustelle anhand der gelieferten Ziegel ermittelt.

Klammern zur Sturmsicherung:

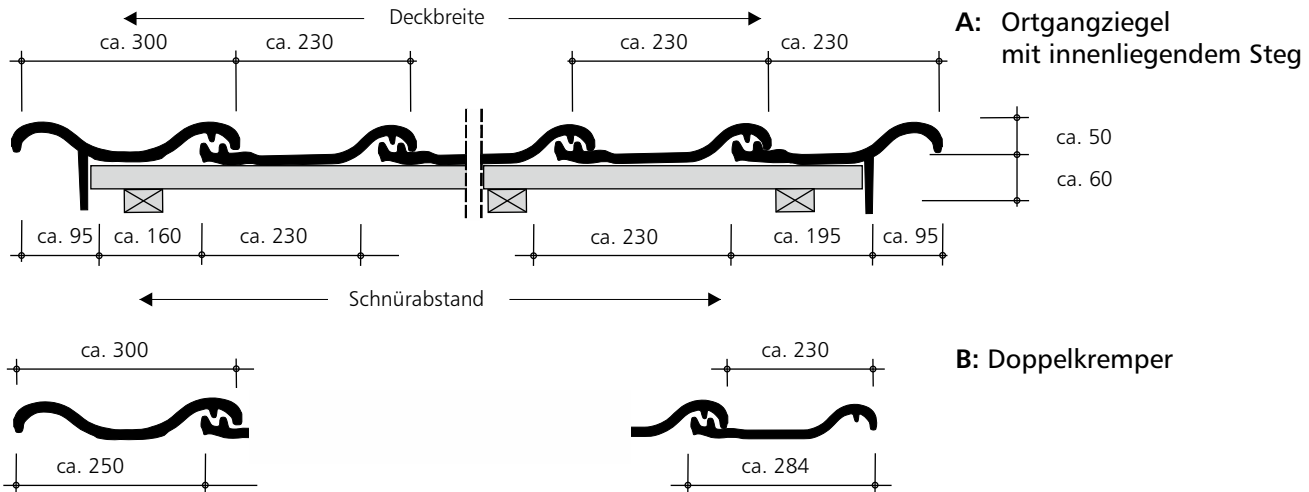
Sturmklammer Nr. 409-12 zum Einschlagen

Sturmklammer Nr. 456-5 zum Einhängen für Latten 30 x 50 mm, Nr. 456-13 für Latten 40 x 60 mm

NEUER
ORTGANG!

Ermittlung/Einteilung der Deckbreite:

Anzahl Reihen (nach Tabelle) + Ortgangziegel links + Ortgangziegel rechts



Reihen	1	2	3	4	5	6	7	8	9	10	11	12	13	14	15
Mittlere Deckbreite in mm	230	460	690	920	1.150	1.380	1.610	1.840	2.070	2.300	2.530	2.760	2.990	3.220	3.450

Reihen	16	17	18	19	20	21	22	23	24	25	26	27	28	29	30
Mittlere Deckbreite in mm	3.680	3.910	4.140	4.370	4.600	4.830	5.060	5.290	5.520	5.750	5.980	6.210	6.440	6.670	6.900

*Wird die Traufbohle nicht mit einem Traufblech überdeckt, ist der Traufüberstand (TÜ) des Ziegels den örtlichen Gegebenheiten anzupassen.

Weitere lieferbare Formziegel:

Bezeichnung	Deckbreite/Schnürabstand
Halbe Ziegel	115 mm
Entlüfterziegel, Lüftungsquerschnitt ca. 18 cm ²	230 mm
Durchgangziegel für Tondunstrohr/Antenne	230 mm
Solaranschlussziegel Durchlass max. 65 mm Ø	230 mm
Pultziegel 90°, Schenkellängen 220/100 mm	230 mm
Pultortgangziegel links, innenl. Steg	300 mm / 160 mm
Pultortgangziegel rechts, innenl. Steg	230 mm / 195 mm
Firsteinleger	

Pultziegel mit anderen Neigungen/Schenkellängen, Mansardziegel, Knickziegel, etc. auf Anfrage.