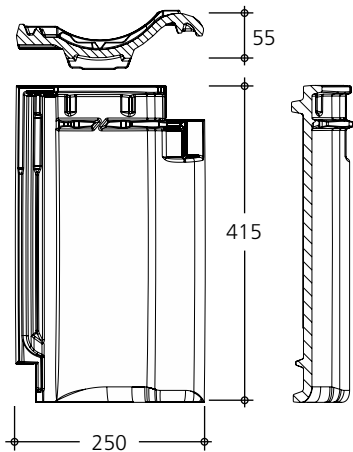


IDEALVARIABEL



Technische Daten

Abmessungen: ca. 415 x 250 mm
 Decklänge: ca. 339 mm i. M.
 (ca. 332 mm - 347 mm)
 Deckbreite: ca. 204 mm
 Bedarf: ab ca. 14,1 pro m²
 Gewicht pro Stück: ca. 3,1 kg
 Minstdachneigung: 16°
 mit Unterdach
 Regeldachneigung: 22°
 Paketinhalt: 280 Stück
 in 7er Bündeln auf Europalette

Lieferbare Farben:

Natur: **naturrot**
 Natur-Engoben: **altfarben, rot, xenon-grau**
 Sinter-Engoben: **schwarz**
 Brillant-Glasuren: **schwarz, azur-dunkel, ockerbraun, malachitgrün**
 Trend-Glasuren: **schwarz-satiniert, grau-satiniert**

Lattenabstand First (LAF):

- bei Verwendung von Flächenziegeln:

Dachneigung	20°	30°	40°	50°
First Nr. 1000	55 mm	45 mm	25 mm	20 mm
First Nr. 300	55 mm	30 mm	25 mm	16 mm

- bei Verwendung von Firstanschlusslüftern:

Dachneigung	20°	30°	40°	50°
First Nr. 1000	70 mm	45 mm	45 mm	20 mm
First Nr. 300	40 mm	45 mm	33 mm	25 mm

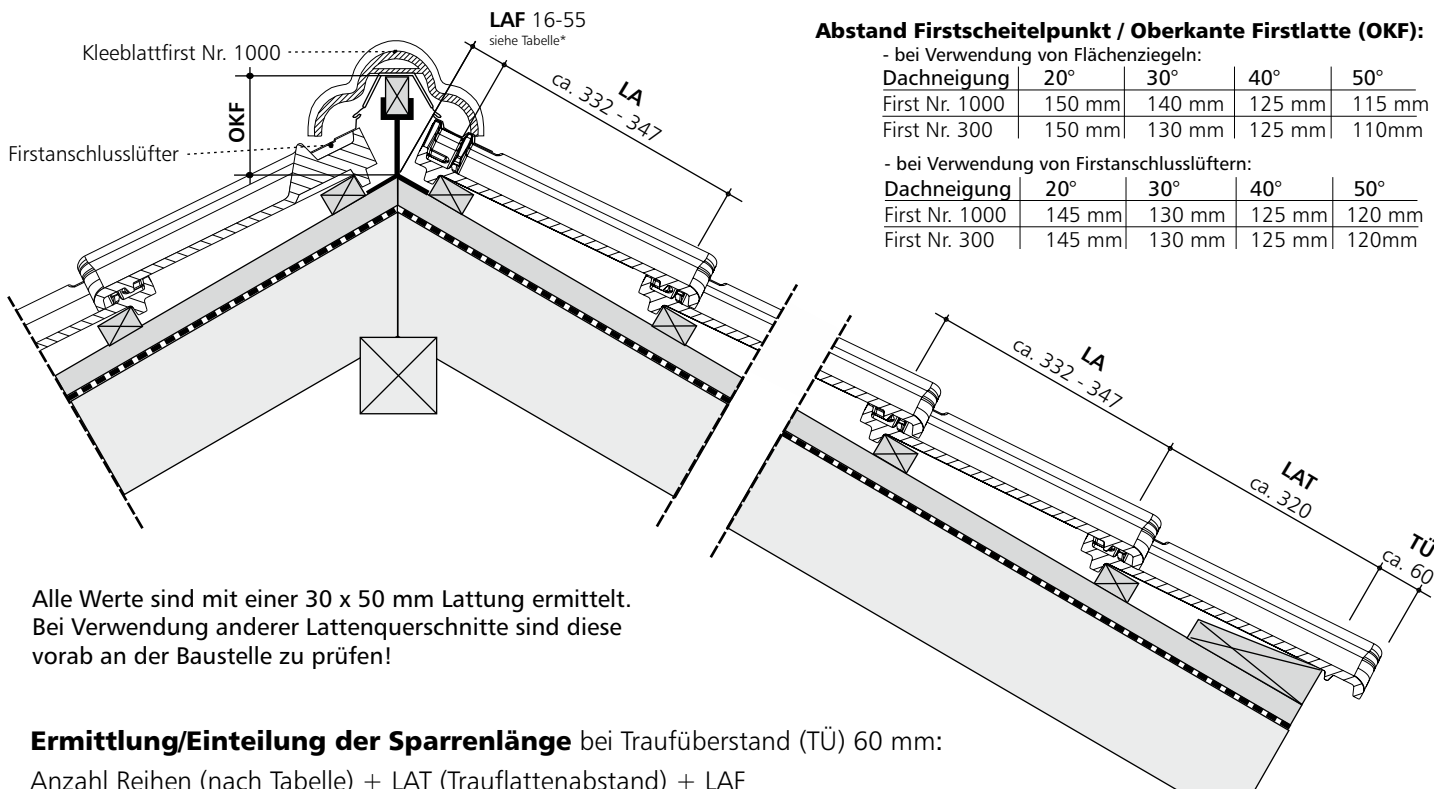
Abstand Firstscheitelpunkt / Oberkante Firstplatte (OKF):

- bei Verwendung von Flächenziegeln:

Dachneigung	20°	30°	40°	50°
First Nr. 1000	150 mm	140 mm	125 mm	115 mm
First Nr. 300	150 mm	130 mm	125 mm	110 mm

- bei Verwendung von Firstanschlusslüftern:

Dachneigung	20°	30°	40°	50°
First Nr. 1000	145 mm	130 mm	125 mm	120 mm
First Nr. 300	145 mm	130 mm	125 mm	120 mm



Alle Werte sind mit einer 30 x 50 mm Lattung ermittelt.
 Bei Verwendung anderer Lattenquerschnitte sind diese vorab an der Baustelle zu prüfen!

Ermittlung/Einteilung der Sparrenlänge bei Traufüberstand (TÜ) 60 mm:

Anzahl Reihen (nach Tabelle) + LAT (Trauflattenabstand) + LAF

Reihen	1	2	3	4	5	6	7	8	9	10	11	12	13	14	15
Decklänge in mm (LA)	330	660	990	1.320	1.650	1.980	2.310	2.640	2.970	3.300	3.630	3.960	4.290	4.620	4.950
	338	676	1.014	1.352	1.690	2.028	2.366	2.704	3.042	3.380	3.718	4.056	4.394	4.732	5.070
	345	690	1.035	1.380	1.725	2.070	2.415	2.760	3.105	3.450	3.795	4.140	4.485	4.830	5.175
Reihen	16	17	18	19	20	21	22	23	24	25	26	27	28	29	30
Decklänge in mm (LA)	5.280	5.610	5.940	6.270	6.600	6.930	7.260	7.590	7.920	8.250	8.580	8.910	9.240	9.570	9.900
	5.408	5.746	6.084	6.422	6.760	7.098	7.436	7.774	8.112	8.450	8.788	9.126	9.464	9.802	10.140
	5.520	5.865	6.210	6.555	6.900	7.245	7.590	7.935	8.280	8.625	8.970	9.315	9.660	10.005	10.350

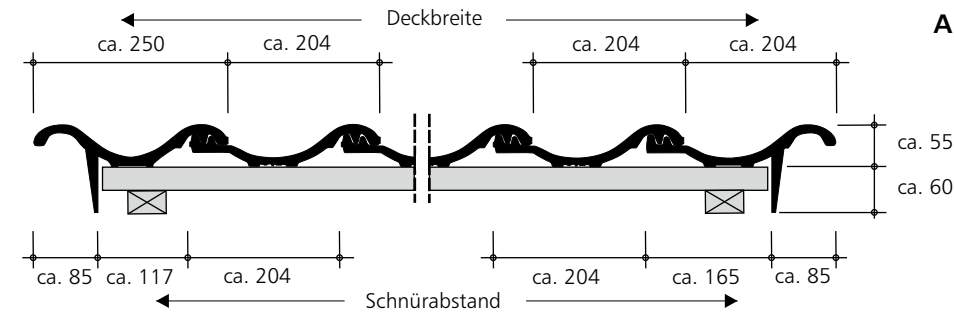
Die genauen Deckmaße werden nach dem Regelwerk des ZVDH (Abb. 2.13 und 2.14) an der Baustelle anhand der gelieferten Ziegel ermittelt.

Klammern zur Sturmsicherung:

Sturmklammer Nr. 409-12 zum Einschlagen
 Sturmklammer Nr. 456-7 zum Einhängen für Latten 30 x 50 mm, Nr. 456-15 für Latten 40 x 60 mm

Ermittlung/Einteilung der Deckbreite:

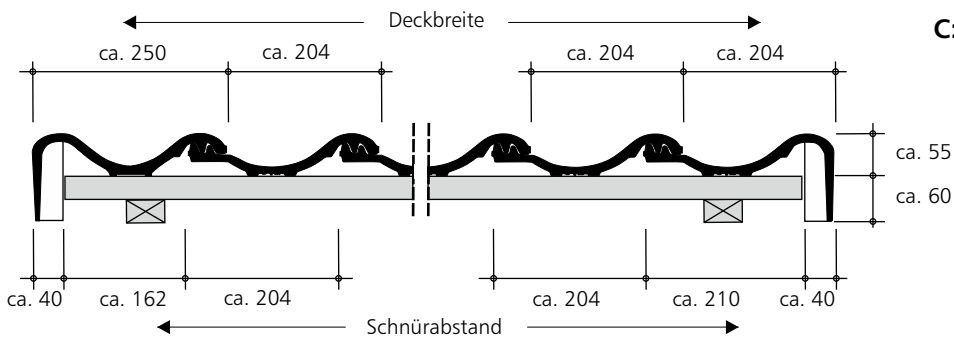
Anzahl Reihen (nach Tabelle) + Ortgangziegel links + Ortgangziegel rechts



A: Ortgangziegel mit innenliegendem Steg



B: Doppelkremper



C: Ortgangziegel mit außenliegendem Steg

Reihen	1	2	3	4	5	6	7	8	9	10	11	12	13	14	15
Mittlere Deckbreite in mm	204	408	612	816	1.020	1.224	1.428	1.632	1.836	2.040	2.244	2.448	2.652	2.856	3.060

Reihen	16	17	18	19	20	21	22	23	24	25	26	27	28	29	30
Mittlere Deckbreite in mm	3.264	3.468	3.672	3.876	4.080	4.284	4.488	4.692	4.896	5.100	5.304	5.508	5.712	5.916	6.120

Weitere lieferbare Formziegel:

Bezeichnung	Deckbreite/Schnürabstand
Entlüfterziegel, Lüftungsquerschnitt ca. 15 cm ²	204 mm
Durchgangziegel für Tondunstrohr/Antenne	204 mm
Solaranschlussziegel Durchlass max. 65 mm Ø	204 mm
Firstanschlusslüfterziegel	204 mm
Firstanschlusslüfter-Ortgangziegel links, innenl. Steg	117 mm
Firstanschlusslüfter-Ortgangziegel rechts, innenl. Steg	165 mm
Pultziegel 90°, Schenkellängen 220/100 mm	204 mm
Pultortgangziegel links, innenl. Steg	250 mm / 117 mm
Pultortgangziegel rechts, innenl. Steg	204 mm / 165 mm

Pultziegel mit anderen Neigungen/Schenkellängen, Mansardziegel, Knickziegel, etc. auf Anfrage.