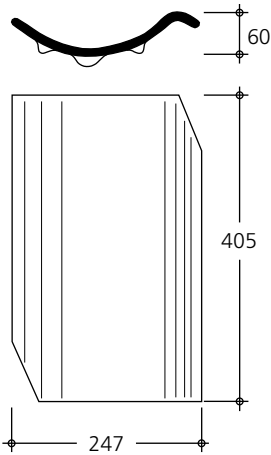


HOHLPFANNE

Technische Daten

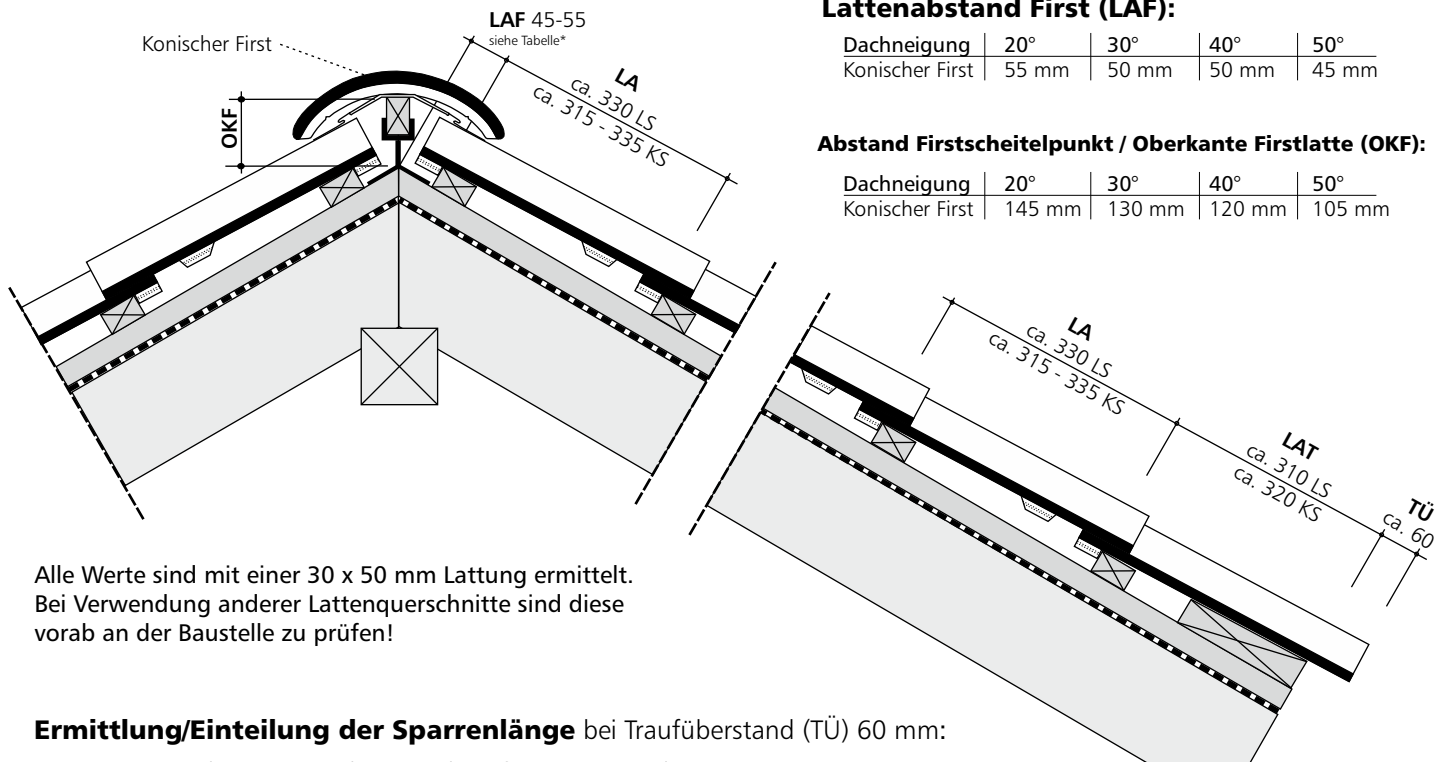
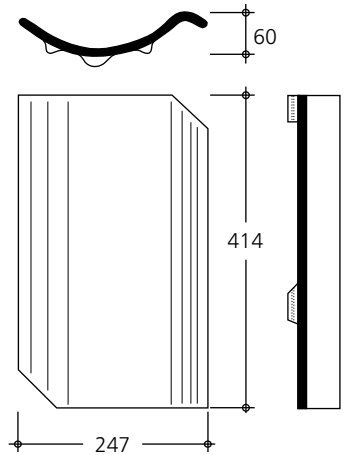


Hohlpfannen Langschnitt (LS)
(für Vorschnittdeckung)
Abmessungen: ca. 405 x 247 mm
Decklänge: ca. 330 mm
Deckbreite: ca. 220 mm
Bedarf: ca. 13,8 pro m²
Gewicht pro Stück: ca. 2,9 kg
Minstdachneigung: 30°
mit Unterdach
Regeldachneigung: 40°
Paketinhalt: 252 Stück in 7er
Bündeln auf Europalette

Lieferbare Farben:
naturrot, rot-bunt, grau-gedämpft,
bunt-gedämpft, braun, gelb

Hohlpfannen Kurzschnitt (KS)
(für Aufschnittdeckung)
Abmessungen: ca. 414 x 247 mm
Decklänge: ca. 325 mm i. M.
(ca. 315-335 mm je nach Dachneigung)
Deckbreite: ca. 220 mm
Bedarf: ab ca. 13,6 pro m²
Gewicht pro Stück: ca. 2,9 kg
Minstdachneigung: 25°
mit Unterdach
Regeldachneigung: 35°
Paketinhalt: 252 Stück in 7er
Bündeln auf Europalette

Lieferbare Farben:
naturrot



Lattenabstand First (LAF):

Dachneigung	20°	30°	40°	50°
Konischer First	55 mm	50 mm	50 mm	45 mm

Abstand Firstscheitelpunkt / Oberkante Firstlatte (OKF):

Dachneigung	20°	30°	40°	50°
Konischer First	145 mm	130 mm	120 mm	105 mm

Alle Werte sind mit einer 30 x 50 mm Lattung ermittelt.
Bei Verwendung anderer Lattenquerschnitte sind diese
vorab an der Baustelle zu prüfen!

Ermittlung/Einteilung der Sparrenlänge bei Traufüberstand (TÜ) 60 mm:

Anzahl Reihen (nach Tabelle) + LAT (Traufplattenabstand) + LAF

Reihen		1	2	3	4	5	6	7	8	9	10	11	12	13	14	15
Decklänge in mm (LA)	KS ≤ 40°	315	630	945	1.260	1.575	1.890	2.205	2.520	2.835	3.150	3.465	3.780	4.095	4.410	4.725
	KS > 40°	325	650	975	1.300	1.625	1.950	2.275	2.600	2.925	3.250	3.575	3.900	4.225	4.550	4.875
	KS > 45°	335	670	1.005	1.340	1.675	2.010	2.345	2.680	3.015	3.350	3.685	4.020	4.355	4.690	5.025
	LS	330	660	990	1.320	1.650	1.980	2.310	2.640	2.970	3.300	3.630	3.960	4.290	4.620	4.950
Reihen		16	17	18	19	20	21	22	23	24	25	26	27	28	29	30
	KS ≤ 40°	5.040	5.355	5.670	5.985	6.300	6.615	6.930	7.245	7.560	7.875	8.190	8.505	8.820	9.135	9.450
	KS > 40°	5.200	5.525	5.850	6.175	6.500	6.825	7.150	7.475	7.800	8.125	8.450	8.775	9.100	9.425	9.750
	KS > 45°	5.360	5.695	6.030	6.365	6.700	7.035	7.370	7.705	8.040	8.375	8.710	9.045	9.380	9.715	10.050
LS	5.280	5.610	5.940	6.270	6.600	6.930	7.260	7.590	7.920	8.250	8.580	8.910	9.240	9.570	9.900	

Die genauen Deckmaße werden nach dem Regelwerk des ZVDH (Abb. 2.13 und 2.14) an der Baustelle anhand der gelieferten Ziegel ermittelt.

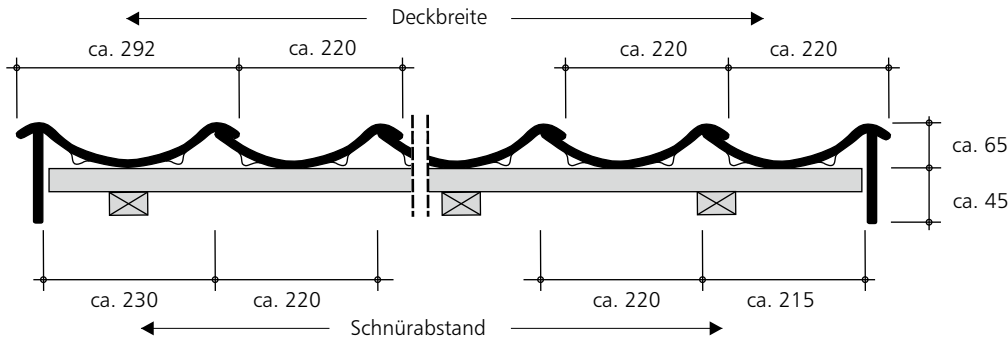
Klammern zur Sturmsicherung:

Sturmklammer Nr. 428 b / 1 zum Einhängen für Latten 30 x 50 mm

Sturmklammer Nr. 428 b / 2 zum Einhängen für Latten 40 x 60 mm

Ermittlung/Einteilung der Deckbreite:

Anzahl Reihen (nach Tabelle) + Doppelkremper

**A: Seitenabschluss
mit Steg**

B: Doppelkremper


Reihen	1	2	3	4	5	6	7	8	9	10	11	12	13	14	15
Mittlere Deckbreite in mm	220	440	660	880	1.100	1.320	1.540	1.760	1.980	2.200	2.420	2.640	2.860	3.080	3.300

Reihen	16	17	18	19	20	21	22	23	24	25	26	27	28	29	30
Mittlere Deckbreite in mm	3.520	3.740	3.960	4.180	4.400	4.620	4.840	5.060	5.280	5.500	5.720	5.940	6.160	6.380	6.600

Darstellung der Deckungsarten

Vorschnittdeckung (Langschnitt)



Aufschnittdeckung (Kurzschnitt)


 Klassische Deckung
mit Strohdocken.

Weitere lieferbare Formziegel:

Bezeichnung	Deckbreite
Doppelkremper	292 mm
Entlüfterziegel, Lüftungsquerschnitt ca. 60 cm ²	220 mm
Durchgangsziegel für Tondunstrohr/Antenne	220 mm